

NÁVOD

NA OBSLUHU

ZDROJE

LBS 44

A PKM – 101/ PKM - 1B

Dodavatel a servis:

PROWELD – Hana Pospíšilová

Štěpaňákova 723/6

719 00 Ostrava - Kunčice

Telefon: +420 737 920 600, +420 737 603 491 549

www.proweld.cz

proweld@proweld.cz



Prohlášení o shodě

My: Pospíšilová Hana - PROWELD, Michálkovičká 2031/109D , 710 00 Ostrava 10,

(obchodní jméno, adresa, IČO)

provozovna Štěpaňáková 6, 719 00 Ostrava - Kunčice

61971910

tímto prohlašujeme,

že následně označené zařízení na základě jeho koncepce a konstrukce, stejně jako námi do oběhu uvedené provedení, odpovídá příslušným základním bezpečnostním požadavkům nařízení vlády. Při námi neodsouhlasených změnách zařízení ztrácí toto prohlášení svou platnost.

Svařovací zařízení pro přivařování svorníků

LBS 44

Výrobní číslo

Rok výroby

Svařovací pistole kontaktní, resp. zdvihová, pro přivařování svorníků

PKM - 1B, resp. PHM - 1A, PIM - 1A (PKM - 101)

Výrobní číslo

Rok výroby

Parametry: Kapacita 44.000 mF, $U_0 = 30$ V, $U_2 = 50$ V 200 V, $I_2 = 16$ kA, IP 23

Výrobce: BTH - TECH GmbH, Ohmstrasse 3, D - 852 21 Dachau Německo

(obchodní jméno, adresa, IČO)

Popis a účel použití: Jedná se o jed noučelové svařovací zařízení pro přivařování svorníků v průměrovém rozsahu 2 mm - M 8 (8 mm).

Svařovací zařízení s pistolí obsahují navíc zemnicí kabelaci a příslušenství

Příslušná nařízení vlády (NV): NV č.168/1997 Sb. ve znění NV č.281/2000 Sb., NV 169/1997 Sb. ve znění NV 282/2000 Sb. a NV 170/1997 ve znění 282/2000 Sb. (odkazy na další NV aplikovaná na zařízení)

Použité harmonizované normy, národní normy a technické specifikace:

EN 50199, EN 55011, EN 60204 - 1, EN 6097 - 1, EN 292 - 1, EN 292 - 2

Výrobek je za podmínek obvyklého a určeného použití bezpečný .

Toto Prohlášení o shodě platí pouze pro svařovací zařízení a svařovací pistoli shora uvedenou, je nepřenosné a vybavené pouze originálními díly výrobce.

Při posuzování shody bylo postupováno podle § 12, odst. 4 a) zákona č.22/1997 Sb. v platném znění

719 00 Ostrava, 04. 01. 2013

Ing. David Pospíšil, EWE, IWE



Přivařování hrotovým zážehem (kondenzátorovým výbojem)

- ✓ *Principiálně se jedná o technologii přivařování elektrickým obloukem. Zdrojem svařovacího proudu však není transformátor, ale kondenzátorové baterie. Systém funguje tak, že při nízkém napětí cca 20 V se nabijí kondenzátorové baterie na požadovanou kapacitu. Standartně je to 44.000, 66.000, 90.000 nebo 135.000 μF (liší se dle výrobce). Velikost kapacity kondenzátorů dle max. přivařovaného průměru svorníku.*
- ✓ *Před započetím provádění přivařování svorníků tímto způsobem je nutné zkontrolovat kvalitu a druh základního materiálu. Obecně je možné přivařovat nebo kombinovat ocel, korozi vzdorná ocel a mosaz a hliník na hliník. Mimo tyto základní a doporučené materiálové kombinace je možné, po odzkoušení, provádět také přivařování na měď, litiny, atd.*
- ✓ *Při svaru dochází k vybití celé kapacity kondenzátorů, přičemž se nastavuje pracovní napětí na kondenzátoru 50 – 200 V (dle průměru).*
- ✓ *Krátký svařovací čas cca 1 – 3 msec umožňuje přivařování svorníků i jiných součástí, přičemž dochází k minimálnímu prohřátí základního materiálu. To umožňuje svary na plechy tloušťky od 1 mm, u oceli od cca 0,8 mm.*
- ✓ *Parametry svaru jsou svařovací proud cca 2 - 13 kA a svařovací čas cca 1 – 3 msec.*

Svařovací pistole

- ✓ *Součástí funkčního kompletu je mimo svařovací zdroj rovněž svařovací pistole. Tato slouží spolu se zemnicí kabelací k přenesení svařovacího proudu od zdroje a zpět k němu.
V případě problémů s nedostatečným průtokem svařovacího proudu projevující se nedostatečným svarem, je nutné kontrolovat kabelaci svařovací pistole i zemnicí kabelace. Toto je potřebné provést i v případě, že svařovací stroj signalizuje pomocí LED diod kontakt mezi svorníkem a zemnicí kabelací. Kabelace může být na jednom či více místech porušena a přenos proudu je nedostatečný.*
- ✓ *Součástí svařovací pistole je výměnná kleština (dle průměru přivařovaného svorníku). Tato umožňuje přenos svařovacího proudu do svorníku.
Vzhledem k tomu je velmi důležité udržovat kleštinu v dobré kondici, neboť vzhledem ke krátkému svařovacímu času v případě ztrát při přenosu svařovacího proudu se toto projeví ve výsledné pevnosti přivařovaného svorníku.
Orientační životnost je 2000 – 5000 ks svarů. Jedná s e však pouze o orientační životnost, neboť jsou známy případy, kdy kleština vydrží až 30.000 ks svarů. Bohužel se objevují na trhu různé varianty provedení kleštin. Variabilita však nespočívá ve tvaru, ale v materiálovém provedení.
Kvalitní kleština je slitina mědi, bronzu a zirkonu, u takovéto je možno kalkulovat s dlouhodobější životností.
Nekvalitní provedení je z mědi, mosazi. Kleština dle druhu materiálu má potom trvanlivost 100, 500 max. 1000 ks přivařených svorníků.*

- ✓ *Po navaření svorníku je nutno vytahovat svařovací pistoli kolmo. Provádí- li se*



tato činnost jinak, kleština zvětší svůj průměr a ztrácí schopnost držet svorník, což má za následek v první fázi opalování závitu přivařovaných svorníků a v další fázi chybné svary.

- ✓ Mimotechnicky vyjádřeno: pokud při zasouvání svorníků do kleština neklade tato odpor, jde do ní volně je potřeba provést renovaci kleštiny nebo tuto vyměnit.
Zasouvá- li se svorník do kleštiny ztuha, je vše v pořádku.

Zemnicí kabelace

- ✓ Opomíjenou součástí je rovněž zemnicí kabelace, která se pomocí bajonetového uzávěru připojuje ke svařovacímu stroji, a kleštěmi na základní materiál. Bajonetová koncovka i v případě poškození opálením nezpůsobuje výrazné ztráty a mimo snížení funkčnosti (nelze odpojit od svařovacího stroje) není výrazným problémem. Pouze v případě bajonetových koncovek 25 mm² dojde brzy k téměř úplnému shoření nebo takovým škodám, že dále nelze bajonet upevnit do svařovacího stroje.
Zemnicí kleště, kterými se kabelace připojuje k obrobku mají podstatný vliv na funkčnost kompletu. V případě jejich nadměrného poškození opálením, nedochází k dobrému přenosu proudu mezi základním materiálem a kabelací a vznikají ztáty, které mohou způsobit nekvalitní provedení svarů. Často, z důvodu usnadnění práce, jsou originální zemnicí kleště vyměněny za svorky užívané pro svařování metodami MIG, MAG, apod.
Toto může fungovat. Je však nutno podotknout, že u metod MIG,... se užívá svařovací proud 200 – 500 A. Svařovací proud u kondenzátorového přivařování je až 13.000 A, byť po dobu 1 – 3 msec.
- ✓ Umístění zemnicích kleští doporučujeme uhlopříčně na výrobku, resp. do kříže. Důvodem je vytvoření rovnoměrného elektromagnetického pole, zamezující foukání oblouku směrem od zemnění.

Svařovací stroj

- ✓ Svařovací stroj (dle výrobce) není náchylný k podpětí v síti. Dobíjení kondenzátorů cca 20 – 40 V.
Naopak problém může způsobit přepětí. Toto může zachytit síťová pojistka stroje nebo varistor. Vzhledem k různorodosti velikosti a délky přepětí, mimo shora uvedené ochrany proti přepětí, může v některých případech způsobit poškození dobíjecího dílu, ale také řídicí desky.
Tento problém se ve zvýšené míře projevuje obzvlášť na stávkách (přenosné rozvodové skříně) nebo při použití elektrostatických generátorů.
Doporučujeme mezi zásuvku a a síťovou kabelace stroje vložit prodlužovačku s přepětíovou ochrannou. Tato neřeší všechny možné problémy vzniklé při přepětí, ale může snížit jejich počet nebo následky.
- ✓ Při závadě projevující se tím, že po zapnutí svařovacího stroje síťovým spínačem tento nereaguje, může být závada na síťové kabelaci (nutno neprodleně vyměnit) případně může být uvolněný kontakt na síťovém trafu.



- ✓ Celkově při jakékoliv závadě je dobré po konzultaci s

prodejcem a tedy i ve většině případů autorizovaným servisem, svařovací stroj odpojit od sítě a zkontrolovat po demontáži krytu všechny kontakty, případně pojistky. Při eventuální výměně pojistek, je potřebné osazovat pojistkami se stejnými hodnotami. Při záměně toto může způsobit poškození řídicích systému stroje.

Náhradní díly

- ✓ Pokud po splnění zásad pro tento druh svařování (volba vhodných svorníků a základního materiálu), kontrole shora uvedeného, kabelace pistole a zemnění, kleštin, ... stále svary nesplňují pevnostní požadavky je nutné zkontrolovat také stav pozičního nátrubku nebo trojnožky, resp. dílu, který zajišťuje vymezení polohy svařovací pistole vůči základnímu materiálu. Při svařování dochází rozstříkáním taveniny, zahříváním i mechanicky k jeho poškození, což se projevuje zpočátku ztrátou kolmosti přivařovaných svorníků, snížením přesnosti v případech užití šablony a v konečné fázi nízkou pevností přivařených dílů.
- ✓ Je-li nevyhovující kolmost a přesnost přivařených svorníků, je možnou příčinou opotřebování součástí svařovací pistole. Buď se jedná o poziční nátrubek (viz. předešlý bod), nebo v další fázi mechanicky opotřebované díly svařovací pistole, které toto mohou způsobovat. Jedná se ve většině případů o vedení, píst nebo deformovaný kryt pistole.
- ✓ Pro zvýšení přesnosti a zaručení kolmosti doporučujeme užití nátrubku s možností kontroly a nastavení souososti vůči svařovací pistoli.
- ✓ V případě potřeby svařovat v blízkosti hrany, doporučujeme užití úhelníkového prodloužení. To umožňuje přivařování svorníků cca 2 mm od hrany.
- ✓ Doporučujeme polohování pomocí šablony (viz. článek přivařování na šablonu).

Polarita

- ✓ Je dobré rovněž znát polaritu užívaného svařovacího stroje, neboť tato může být normální svorník je katoda (-) a zemnění anoda (+), nebo obrácená svorník anoda (+) a zemnění katoda(-).
- ✓ Polarita má vliv na výsledky svaru, obzvláště v případech trýskaného materiálu, pozinkovaného plechu, apod.
- ✓ Je-li polarita jiná než u svařovacích strojů určených pro svařování MIG/ MAG nebo WIG může elektromagnetické pole vznikající v okolí kabelace těchto svařovacích strojů způsobovat závady na stroji pro přivařování svorníků nebo snížení kvality svarů.
- ✓ Proto je nutné dbát zvýšené pozornosti oddělení pracovišť pro přivařování svorníků a jiného svařování nebo zastavení jiných svářečských prací provádí. li se přivařování svorníků.
- ✓ Vážné škody mohou vzniknout i tehdy, svařuje-li se stroji s opačnou polaritou na plech, na který jsou připnuty zemnicí kleště zdroje pro přivařování svorníků, i když je vypnut. To je způsobeno tím, že část svařovacího proudu je vedena zemněním do tohoto zdroje.
- ✓ **Vzhled svaru**
- ✓ Při požadavku na zlepšení vzhledu přivařeného svorníku v okolí spoje, je možné toto zabezpečit vytvořením separační vrstvy, doporučujeme vodu se saponátem. Při svaru dojde k ochlazení rozstříkované taveniny a tato se následně nepřilepí na základní materiál.



Návod na obsluhu svařovacího zdroje LBS 44 a PKM - 101/PKM-1B

Technická data svařovacího zařízení typ LBS 44:

svařovací způsob	kondenzátorový výboj, hrotový zážeh
svařovací zdroj	kondenzátor 44.000 mikro F
svařovací čas	1 - 3 msec.
svařovací rozsah	pr. 2 - M 6
ukazatel napětí	digitální
materiál	ocel, nerez, mosaz a hliník
kadence	dle nasazení až 20 ks/ min
připojení	230 V / 50 Hz, 10 A
váha	12 kg

Technická data svařovací pistole PKM – 101/PKM - 1B

svařovací rozsah	2 - 8 (10)
svařovací způsob	kontaktní
materiál	ocel, nerez a žáruvzdorná ocel hliník, mosaz a pozinkovaný plech
délka trnů	6 - 50 standart
délka kabelace	6,5 m, standart
váha	0,6 kg
průměr	40 mm
dílčí průměr	34 mm



1.1. Všeobecné podmínky

Tento návod je určen pro svařovací zařízení LBS 44 a svařovací pistoli PKM - 101/PKM-1B. Obsluha musí být seznámena s tímto návodem, před započítím práce, aby byl zaručen bezpečný a bezporuchový provoz. Při problémech a těžkostech při přivařování svorníků volejte odborný personál firmy PROWELD. Popis, vyobrazení a technická data odpovídají stavu výroby těchto svařovacích zařízení k datu 03.12.2005. Výrobce si vyhrazuje právo technických změn.

1.2. Části svařovacího zařízení

Části svařovacího zařízení jsou LBS 44 svařovací zdroj a PKM – 101/ PKM - 1B svařovací pistole.

1.3. Popis svařovacího zařízení

Svařovací zařízení pro přivařování svorníků LBS 44/ PKM - 101 (PKM – 1B) pracuje způsobem kondenzátorového výboje a přivařuje součásti na bázi kovu a barevné kovy na podkladový materiál. Svařovací pistole PKM - 101/PKM-1B je ruční pistole. Pro různá nasazení je nutno použít speciální kleštinu. Tato pistole pracuje jako kontaktní. Přivařované elementy dle DIN 32501, resp speciální díly jsou z oceli, nerez, mosazi nebo hliníku. Díky delšímu svařovacímu času může být přivařováno rovněž na problematické povrchy, pozinkovaný plech, a jiné. Rovněž je možno přivařování na hliník.

1.4. Popis kontaktního způsobu přivařování

Svařovací pistole PKM – 101/PKM - 1B je ruční svařovací pistole. Tlačítko spouští svařovací proces. Přivařované elementy jsou usazeny na obrobek v pistoli. Po zapnutí svařovacího proudu se zažehne elektrický oblouk, díky jehož roztáhnutí je přivařen svorník. Protitlak v pistoli umožňuje zatlačení přivařovaného dílu do taveniny. Tento proces trvá cca 1,5 - 3 msec. Vlivem delšího hoření elektrického oblouku je možno přivařovat rovněž na obtížné a problematické povrchy.

1.5 Svařovací elementy

Se svařovací pistolí PKM - 101 mohou být přivařovány díly dle DIN 32501 jako i jiné součásti. Podmínkou je zážehová špička v tolerancích dle DIN 32501.

Další pokyny:

- průměr přivařovaného dílu musí být menší než 10 mm
- délka přivařovaných elementů je cca 6 - 40 mm, standart
- pro každý přivařovaný průměr je odpovídající kleština

1.6. Materiálové kombinace

Materiál svorníku	Základní materiál				
	ISO/TR 15608 mat. sk. 1 až 6, 11.1	ISO/TR 15608 mat. sk. 1 až 6, 11.1 a pozinkované a poulakované ocelové plechy tl. povlaku 25 μm	ISO/TR 15608 mat. sk. 8	Měď a bezolovnaté slitiny, např. CuZn37 (CW508L)	ISO/TR 15608 mat.sk. 21 a 22
S235 4.8 svařitelný	Zaručeně svařitelný pro všechna použití A	Svařitelný s omezením B	Zaručeně svařitelný pro všechna použití A	Svařitelný s omezením B	Nesvařitelný
1.4301 1.4303	Zaručeně svařitelný pro všechna použití A	Svařitelný s omezením B	Zaručeně svařitelný pro všechna použití A	Svařitelný s omezením B	Nesvařitelný
CuZn37 (ISO norma není)	Svařitelný s omezením B	Svařitelný s omezením B	Svařitelný s omezením B	Zaručeně svařitelný pro všechna použití A	Nesvařitelný
EN AW-Al99,5	Nesvařitelný	Nesvařitelný	Nesvařitelný	Nesvařitelný	Svařitelný s omezením B
EN AW-ALMg3	Nesvařitelný	Nesvařitelný	Nesvařitelný	Nesvařitelný	Zaručeně svařitelný pro všechna použití A

A Například pro přenos síly
B Pro přenos síly



A. Svařovací přístroj, včetně dodávky, skladování a transportu

A.1. Dodávka

LBS 44	Obj. číslo	90-30-2037
PKM – 101/ PKM - B		90-10-2127/ 90-10-2115
Zemnicí kabelace		90-50-2011
Příslušenství C8		90-50-1011

A.2. Transport

Svařovací zařízení musí být po transportu odzkoušeno, zda - li nebyla dopravou způsobena nějaká porucha.

A.3. Skladování

Skladování může být provedeno pouze v suchých a zajištěných prostorech.

A 4. Svařovací zařízení LBS 44 digital

K ochraně proti přímému i nepřímému nebezpečí před dotykovým napětím:

Ochranná třída IP 21

A.5. Ovládání a kontrolí LED - diody

Popis

Popis funkce



Síťový spínač
I / o

Zapnutí a vypnutí síťového spínače. Při sepnutí svítí zeleně



Regulátor napětí
Na kondenzátorech
LED dioda dobití/
vybití kondenzátorů

Nastavení napětí na kondenzátorech. LED dioda signalizace dobití kondenzátorů.



LED dioda
Síťové připojení



LED dioda
Přehřátí stroje



LED dioda
Multifunkční



LED dioda
Kontakt



LED dioda
Spoušť



LED dioda
Magnet

LED- Síťové připojení

LED svítí po zapojení svařovacího stroje do sítě.
(Když nesvítí po připojení do sítě, je poškozená síťová kabelace)

LED- Přehřátí stroje

LED svítí při přehřátí stroje, může dojít k jeho vypnutí do vychlazení.
(Když nesvítí stroj není přehřátý a je možné s ním pracovat)

LED- Multifunkční

LED svítí po každém svaru, zhasne po vytáhnutí pistole od přivařeného svorníku.
(Když svítí nepřetržitě, porucha elektroniky, když se nerozsvítí po svaru, stroj nesvařuje)

LED- Kontakt

LED svítí při kontaktu svorníku s uzemněným plechem.
(Když nesvítí je poškozená kabelace, plech není ukostřen, závada na elektronice)

LED- Spoušť

LED svítí při zmáčknutí tlačítka spouště.
(Když nesvítí po zmáčknutí tlačítka je zřejmě poškozená řídicí kabelace nebo mikrospínač)

LED- Magnet

LED svítí po připojení svařovací pistole s elektromagnetem pro zajištění zdvihu.
(Když nesvítí je poškozená řídicí kabelace nebo elektromagnet)

A.6. Připojení



Popis: Silový svařovací vodič, bajonetová kocovka
Funkce: Připojení silové svařovací kabelace svařovací pistole



Popis: Řídicí kabelace, 7- mi kolíková koncovka
Funkce: Připojení řídicí kabelace svařovací pistole



Popis: Zemnicí kabelace, bajonetová koncovka.
Funkce: Připojení zemnicí kabelace.

A.7. Pojistky

Pojistky na svařovacím zařízení jsou umístěny na zadní straně svařovacího zdroje.

Pojistka F1: 4A rychlé, 250 V

Pojistka F2: 1A středně pomalá, 250 V

Pojistka F3: 250mA, rychlé 250 V

Pojistka F4: 4A rychlá, 250 V



Bezpečnostní upozornění: Vyměněné pojistky nutno zlikvidovat a již nepoužívat.

B. Svařovací pistole



B. Nastavení svařovací pistole PKM - 101

B.1. Nastavení kleštiny

Dodávané svařovací zařízení jsou vybaveny příslušenstvím C 8, které obsahuje kleštiny (M 3 - M 8 STD). Tyto odpovídají rozměrům přivařovaných elementů, resp. dodávaných svorníků a jiných součástí dle DIN 32501.

- Volba svařovací kleštiny musí odpovídat přivařovanému dílu.
- V případě potřeby přivařovat atypické díly, je nutno použít speciální kleštinu.



Bezpečnostní upozornění: Před vložením kleštiny do pistole musí být hlavní spínač vypnut!

- Po zasunutí kleštiny do pistole, je nutné dotáhnout převlečnou matici pomocí nástrčného klíče.

B.2. Nastavení přitlaku

- Po nastavení kleštiny a jejího nasazení do svařovací pistole je nutno nastavit přitlak na pistolí. Toto se provádí pomocí šroubu v zadní části pistole.

Přestože je tabulka udávající nastavení dle průměru a materiálové kombinace, nastavování přitlaku je většinou individuální a je stanovováno dle pevnostních zkoušek přivařovaného svorníku.



Tabulka nastavení

* Hodnoty nastavení hledejte dle průměru a materiálu v níže uvedené tabulce

* Symboly označení v tabulce - 1 - 6 přitlak
- nelze přivařit

Materiálové kombinace, které jsou uvedeny v tabulce jako nemožné, nebo i jiné materiálové kombinace, které nejsou uvedeny v tabulce je nutno odzkoušet. Jsou svařitelné podmíněně.

Základní materiál	Materiál svorníku																			
	Ocel poměděná					Nerez					Mosaz					Hliník				
	Průměr svorníku																			
	3	4	5	6	8	3	4	5	6	8	3	4	5	6	8	3	4	5	6	8
Ocelový plech	1	1	1	1	-	1	1	1	1	-	-	-	-	-	-	-	-	-	-	-
Ocelový plech pozink	2	3	4	5	-	2	3	4	5	-	-	-	-	-	-	-	-	-	-	-
Nerezový plech	1-2	1-2	2	2	-	1-2	1-2	2	2	-	-	-	-	-	-	-	-	-	-	-
Mosazný plech	-	-	-	-	-	-	-	-	-	-	3-4	3-4	3-4	-	-	-	-	-	-	-
Hliníkový plech	-	-	-	-	-	-	-	-	-	-	-	-	-	-	-	4-5	4-5	4-5	-	-

C. Obecné pokyny, připojení zemnicího kabelu, svařovací pistole, atd.

C.1. Připojení zemnicího kabelu



Vzhledem k elektromagnetickému poli, ovlivnitelnému polohou umístění zemnicích kleští, je doporučováno následné rozmístění na podkladovém materiálu a dle následujících pokynů zapojeny:



C.2. Zapojení svařovací pistole



Před zapojením svařovacího vodiče a řídicí kabelace vypněte svařovací zdroj.



C.3. Nastavení dobíjecího napětí

Dobíjecí napětí je nastavováno pomocí regulátoru napětí na svařovacím zařízení. Nastavení přibližných hodnot je popsáno v příložené tabulce.

Základní plech	Materiál svorníků																			
	Ocel poměděná St37-3k					Nerez 1.4301, 1.4303					CuZn					AlMg3				
	Průměr svorníku																			
	3	4	5	6	8	3	4	5	6	8	3	4	5	6	8	3	4	5	6	8
Ocelový plech	3-4	4-5	6-7	8-9	-	3-4	4-5	6-7	8-9	-	-	-	-	-	-	-	-	-	-	-
Ocelový plech pozinkovaný 25 µm	-	-	-	-	-	-	-	-	-	-	-	-	-	-	-	-	-	-	-	-
Mosazný plech	-	-	-	-	-	-	-	-	-	-	4-5	5-7	8-9	-	-	-	-	-	-	-
Hliníkový plech	-	-	-	-	-	-	-	-	-	-	-	-	-	-	-	4-5	5-7	8-9	-	-

D. Přivařování svorníků - provoz

D.1. Zásada při provozu

Před započítím přivařování svorníků přečtete tento krátký návod. Dostanete informace k zlepšení a dobrým svařovacím výsledkům.

Při nutnosti měnit napětí na regulátoru je zapotřebí vypnout svařovací zdroj.

- Přivařované díly a podkladový materiál musí být svařitelné. Prověřte, zda - li odpovídá Vámi používaný materiál s materiálem uvedeným v tabulce materiálových kombinací.
- Povrch pro přivaření má být hladký a má mít metalické zbarvení. Tavná zóna je cca 80 µm.
- Znečištění svařovacího povrchu, jako zrezivění povrchu, válcování, barva, mastnoty nebo olej před započítím přivařování svorníků bezpodmínečně očistit.
- Místo, ve kterém se přivařuje svorník musí být umístěno tak, aby bylo možno dokonale položit trojnožku. V případech, kdy toto není možno zajistit je nutno použít speciální příslušenství, tzn. úhelníkové prodloužení nebo poziční nátrubek.
- Správná kvalita svarového spoje je dána symetrickým rozložením a hořením elektrického oblouku. Toto je možno ovlivnit rozmístěním zemnicích kabelů.
- Zkontrolujte, zda - li nejsou na přívodních kabelech, ať zemnicí nebo pistolové, smyčky, při kterých dochází ke ztrátám. Tyto mohou značně ovlivnit kvalitu svaru, zvláště při limitních průměrech.
- Zkontrolujte správné nastavení svařovací pistole a svařovacího přístroje.
- Svařování dvěma svařovacími přístroji na jednom obrobku v jednu současně se nedoporučuje.

D.2. Zásady pro správné přivařování svorníků

- Zasuňte přivařovaný element do svařovací pistole a položte svařovací pistoli na obrobek.



Správné vytahování pistole z přivařovaného svorníku. Kolmo k plechu (rovnoběžně se svorníkem).



Nesprávné vytahování pistole z přivařovaného svorníku. Šikmo k plechu (nerovnoběžně).

D.3. Zkoušení svarového spoje

Prozkoušení svarového spoje můžeme provádět několika způsoby:

- vizuální kontrola svarového spoje (výron taveniny cca 1 m kolem svorníku)
- prozkoušení svarového spoje na pevnost v tahu a krutu
- provedení defektoskopické analýzy svaru
- provozní odzkoušení cca 10 svarů před započítáním prací, přivařování svorníků

D.4. Přivařování na důlčik

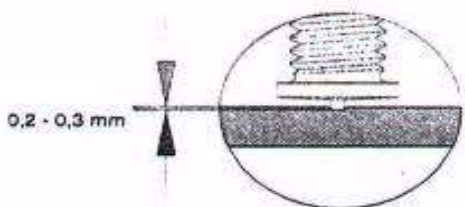
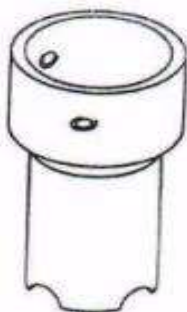
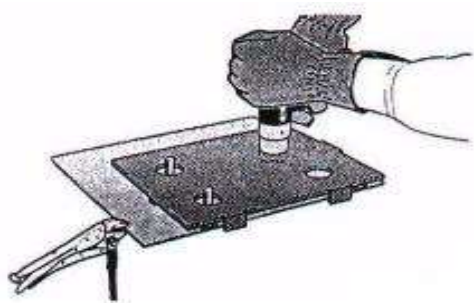
Svařovací elementy mohou být při zhotovování vzorků přivařovány rovněž na důlčik. Podmínkou je, aby hloubka zhotoveného důlčíku nebyla větší než 0,2 - 0,3 mm. V případě porušení tohoto předpisu je pevnost svaru nevyhovující, resp. nestálá a neopakovatelná.

Doporučujeme vyhýbat se přivařování na důlčik!

D.5. Přivařování na šablonu

Tento způsob je vhodný pro sériovou výrobu.

Svařovací šablona má být vyrobena s nevodivého materiálu nebo z hliníku. Přitom má být cca 3 mm nad podkladovým materiálem. Při přivařování na šablonu je výhodné používat poziční nátrubek.



Bezpečnostní doporučení!

Doporučujeme vyhýbat se přivařování na důlčik! (Snížení pevnosti svaru)
Snižování pracovního napětí na kondenzátoru pomocí potenciometru při vypnutém zdroji!

(Nebezpečí poškození řídicí desky a odporu)

Nastavování kleštiny- čelní strana svorníku / kontramatice kleštiny 50 – 51 mm!
Při svařování na šablonu musí být tato cca 2 – 3 mm nad základním materiálem! (
Snížení pevnosti svaru)

V případě užití svařovací pistole PKM – 101 je možné povolování převlečné matice pouze při nasazeném nátrubku- nebezpečí protočení pístu v pistoli! (Nebezpečí poškození svařovací pistole)



E. Bezpečnostní předpisy

E.1. Všeobecně

! osoby se srdečním stimulatorem nesmějí s tímto zařízením pracovat, resp. musí prokonzultovat práci s ním s lékařem
! dbejte všeobecných bezpečnostních předpisů pro svařování elektrickým obloukem
! práce při opravách nechte provádět jenom firemním technikům
! používejte jenom náhradní díly dodávané firmou BTH - Heberle GmbH, nebo jejím technickým zastoupením, firmou PROWELD
! návod na zařízení čtěte podrobně a přesně se držte pokynů v návodu uvedených
! při svařování vzniká silné elektromagnetické pole. V blízkosti odstraňte elektrické a elektronické přístroje, např. počítače, jiné elektronické vybavení, atd.

E.2. Zásady osobní bezpečnosti

! během svaru vzniká elektrický oblouk, kterého průvodními jevy jsou světelný oblouk, rozstřík taveniny a zvýšený hluk
! proto použijte následující osobní ochranné pomůcky
- nehořlavé oblečení, resp. ochranný oděv po celém těle
- ochranné svářečské brýle
- ochranné rukavice
- ochranu sluchu pomocí ochranných sluchátek nebo špuntů
- ochrana hlavy zvláště v případech svařování nad hlavou, nebo v úrovni hlavy
! během svařování jsou všechny díly pod proudem
! proto nenoste:
- žádné elektricky vodivé součásti oděvu, klenoty a hodinky

E.3. Ochranné vybavení pracovního prostoru

! nepracujte v mokrých a vlhkých prostorách
! odstraňte hořlavé předměty a tekutiny z okolí svařovacího pracoviště, před započítím svařování
! dbejte na větrání pracoviště a přilehlých prostor
! oddělte pracoviště od ostatních prostor

E.4. Upozornění při práci

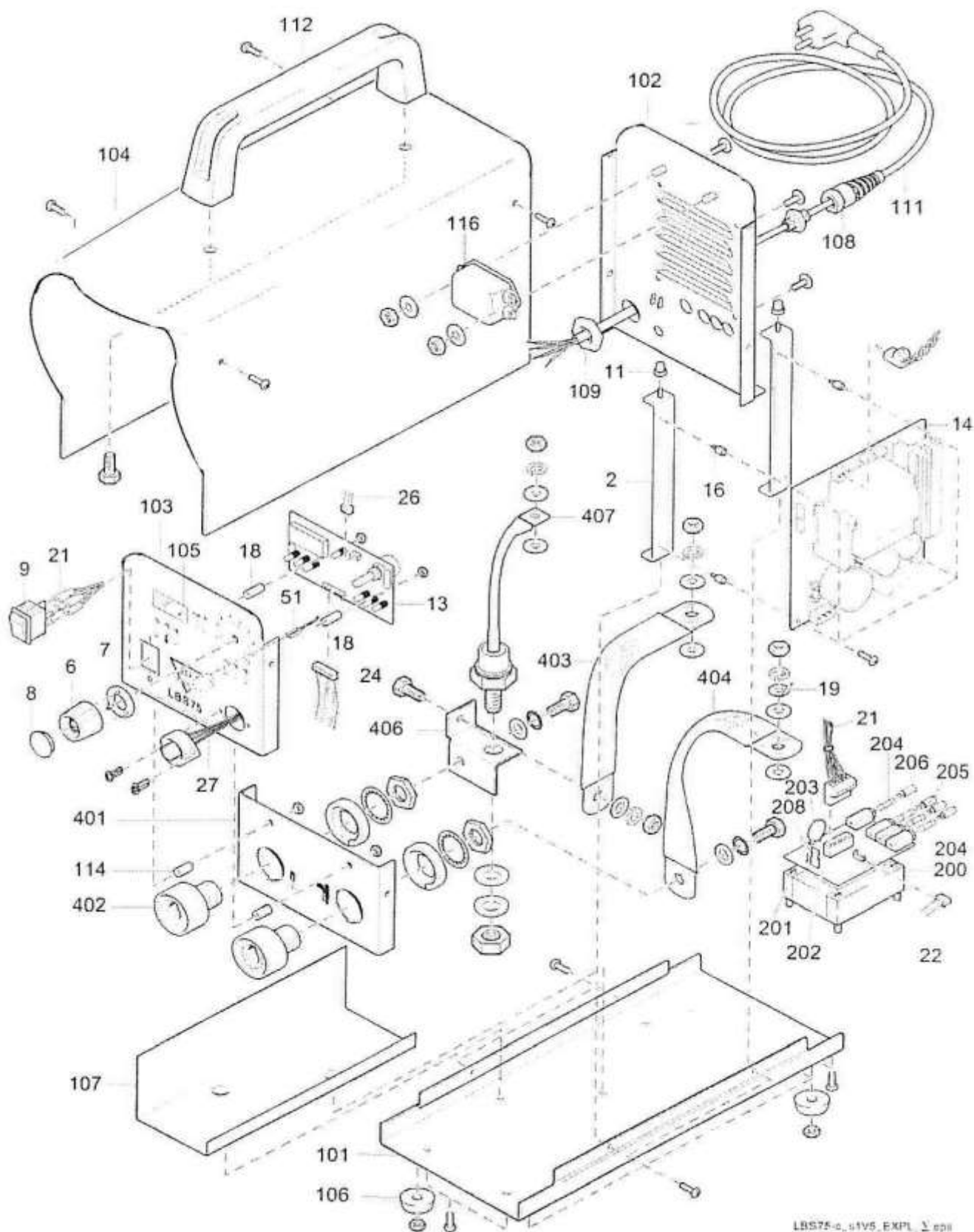
! Prozkoušejte všechny vodiče a koncovky pro připojení, před započítím práce. Nepracujte s poškozenými vodiči nebo koncovkami
! nepracujte se zařízením, které má poruchu
! vypněte zařízení před započítím nastavování a seřizování svařovacím pistole

E.5. Konkrétní bezpečnostní předpisy a citace ČSN

! Nebezpečí, která vznikají při svařování a bezpečnostní opatření pro obsluhu jsou podrobně též uvedeny v ČSN 05 0601: 1993 - Bezpečnostní ustanovení pro obloukové sváření kovů. Provoz a ČSN 05 630: 1993 - Bezpečnostní ustanovení pro obloukové sváření kovů (požadavek podmínek schvalování).
! Podle požadavků čl. 7 ČSN EN 50 081-2 a čl. 9 EN 50 199, svařovací zařízení nesmí být použitý v prostorech obytných, obchodních a lehkém průmyslu (požadavek podmínek schvalování).
! Je nutno provádět periodické revize zařízení a pokyny pro provedení této revize budou na vyžádání předány firmou PROWELD (požadavek podmínek schvalování).
! Při navařování přesahuje hladina akustického tlaku přípustnou mez a z tohoto důvodu je nutné při práci respektovat hygienická opatření podle Hygienických předpisů svazek 37/1977, Vyhláška č. 41 (mimo jiné používat pomůcky k ochraně sluchu) (požadavek podmínek schvalování).



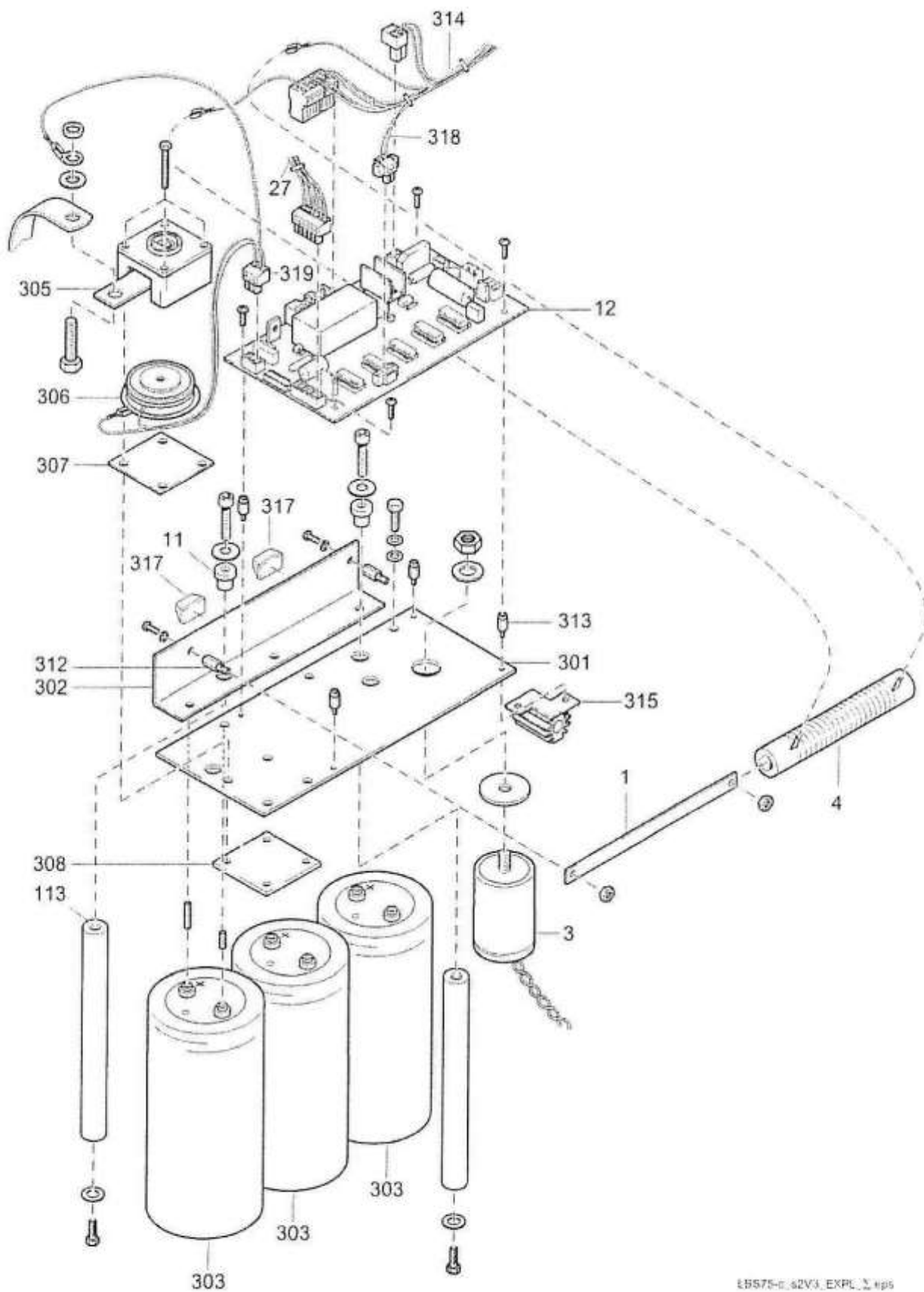
Schéma svařovací stroj LBS 75



LBS75-c_01V5_EXPL_Σ.epii

Explosionszeichnung LBS75: Gehäuse, Frontplatte etc.

Schéma svařovací stroj LBS 75



LBS75-c; 62V3_EXPL_Σ.eps

Explosionszeichnung LBS75: Kondensatoren etc.



Schéma svařovací stroj LBS 75

Pos.	Stück	Artikel-Nr.	Bauteil / Baugruppe (BG)
-	1	90-30-2035	Leistungseinheit LBS75 komplett
1	1	80-40-1283	Widerstandsträger LBS 066
2	2	80-40-1276	Platinenträger 066
3	1	80-54-1012	Widerstand 3K3 2W
3	1	80-52-1013	Kondensator E 4700U/100V
4	1	80-54-1010	Widerstand 3R 70W
6	1	80-10-1115	Drehknopf 28mm
7	1	80-10-1117	Pfeil 28mm
8	1	80-10-1116	Deckel 28mm
9	1	80-50-1027	Netzschalter
11	4	80-40-1280	Isolierbuchse LBS 066
12	1	80-60-1186	Platine LBS05/STD, Kompatibel zu 80-60-1066
13	1	80-60-1158	Platine LED-FP / Serie 066/D
14	1	80-60-1163	Platine, NTG-Thü-pNF
16	4	80-10-1173	Abstandsbolzen 6K10IAM4ST
18	2	80-10-1035	Distanzhülse 7x15-3
21	1	80-72-2040	Kabelbaum LBS 066 / Netz
22	1	80-72-1073	Flachbandleitung L6/220
24	1	80-72-1045	Flachbandleitung L14/255
26	1	80-72-1069	Flachbandleitung L4/160
27	1	80-75-1012	Steuerkabelmodul BE7/S6
101	1	88-40-1100	Boden LBS70 RAL 7016
102	1	88-40-1400	Rückwand LBS70 ohne Lüfterbohrung, RAL 7016
103	1	88-30-1200	Frontplatte LBS70 mit Siebdruck, RAL 7016
104	1	83-40-1801	Deckel LBS70 geschwungen, RAL 3020
105	1	80-40-1058	LED-Filter
106	4	80-10-1020	Gehäusefuß 25/12
107	1	80-40-1277	Pappeinsatz LBS 066
108	1	80-10-1038	Kabelverschraubung PG9
109	1	80-10-1024	Mutter PG9
111	1	80-50-1016	Netzanschlußleitung
112	1	80-10-1326	Gerätegriff CD-Serie
113	2	80-40-1273	Abstandsbolzen 10-168-M5
114	2	80-40-1691	Distanzhülse 8x10,5-4,5
116	1	80-50-1227	Netzfilter 3A
200	1	80-35-1172	BG Steuertrafo LBS 066/D

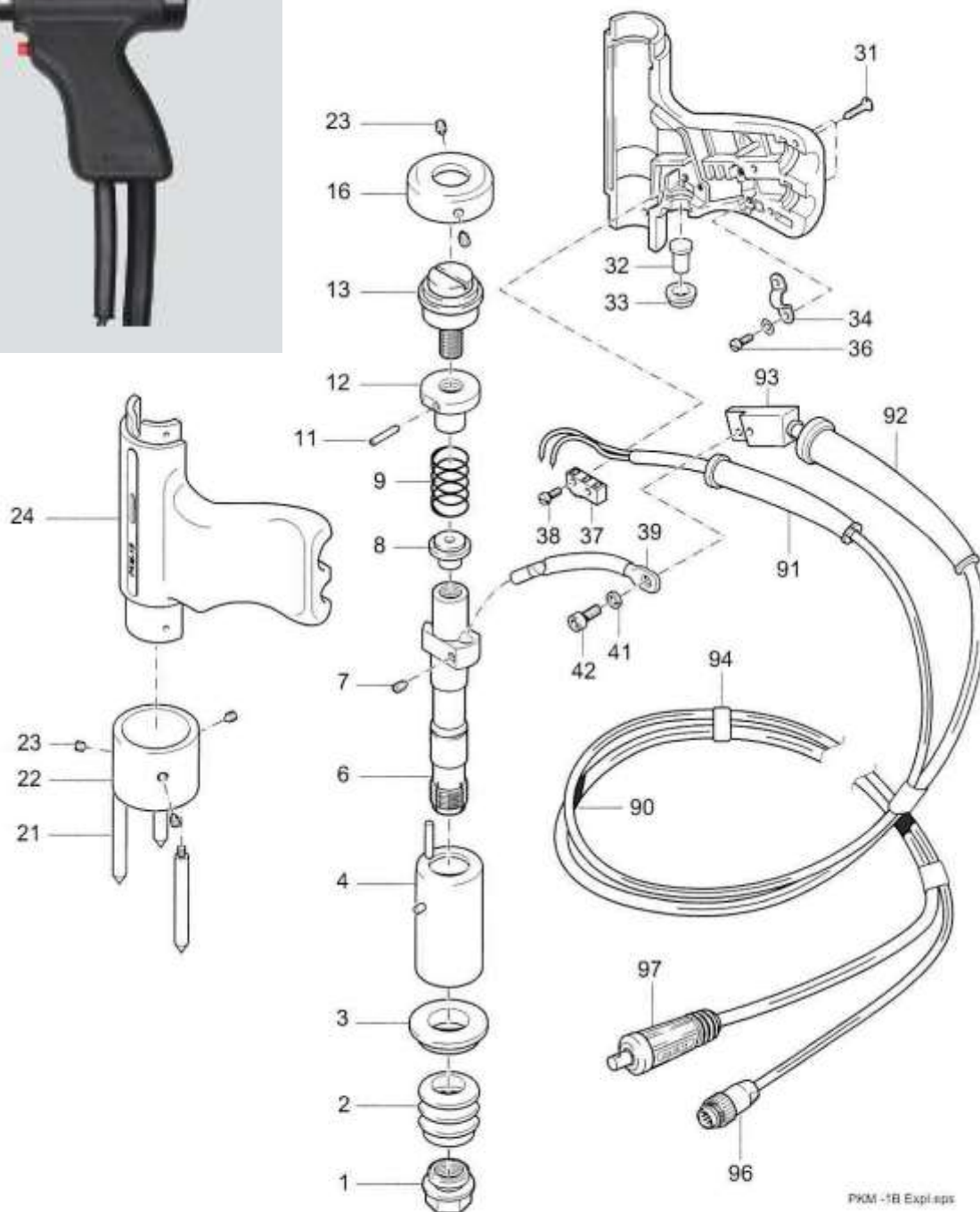
Tab: 5 - 19 Ersatzteil-Stückliste LBS75 (Weiteres siehe übernächste Seite)

Pos.	Stück	Artikel-Nr.	Bauteil / Baugruppe (BG)
201	1	80-65-1040	Transformator
202	1	80-60-1053	Platine (kein Ersatzteil)
203	1	80-50-1136	Varistor S14K250
204	2	80-50-1031	Feinsicherung 4AF
205	1	80-50-1030	Feinsicherung 1AM
206	1	80-50-1062	Feinsicherung 0,25AF
208	1	80-10-1165	Verbindungsbrücke
300	1	80-35-1095	Kondensatorbatterie 066
301	1	80-40-1275	Stromschiene - LBS 066
302	1	80-40-1274	Stromschiene + LBS 066
303	3	80-52-1012	Kondensator E 22.000/200
305	1	80-10-1017	Spannkappe 46x46/L
306	1	80-51-1011	Thyristor SKT 491/04
307	1	80-40-1041	Cupalblech
308	1	80-40-1044	Spannblech 50x50
312	2	80-10-1047	Abstandsbolzen 6K15IAM4ST
313	4	80-10-1177	Abstandsbolzen 6K16IAM4ST
314	1	80-75-1023	Kabelsatz LBS 066/KB 01
317	1	80-10-1037	Gehäusefuß 20x20
318	1	80-75-1024	Kabelsatz LBS 066/LE 01
319	1	80-50-1118	Buchse Kabel 3/3,81
401	1	88-30-1300	Buchsenplatte LBS70 mit Siebdruck, RAL 7016
402	2	80-50-1022	Einbaubuchse BE50
403	1	80-40-1285	CU Gewebband 230mm
404	1	80-40-1394	CU Gewebband 195mm
406	1	80-40-1272	Diodenwinkel LBS 066
407	1	80-51-1012	Diode SKR240/04

Ersatzteil-Stückliste LBS75



Schéma svařovací pistole PKM-1B



PKM-1B Expl.apr

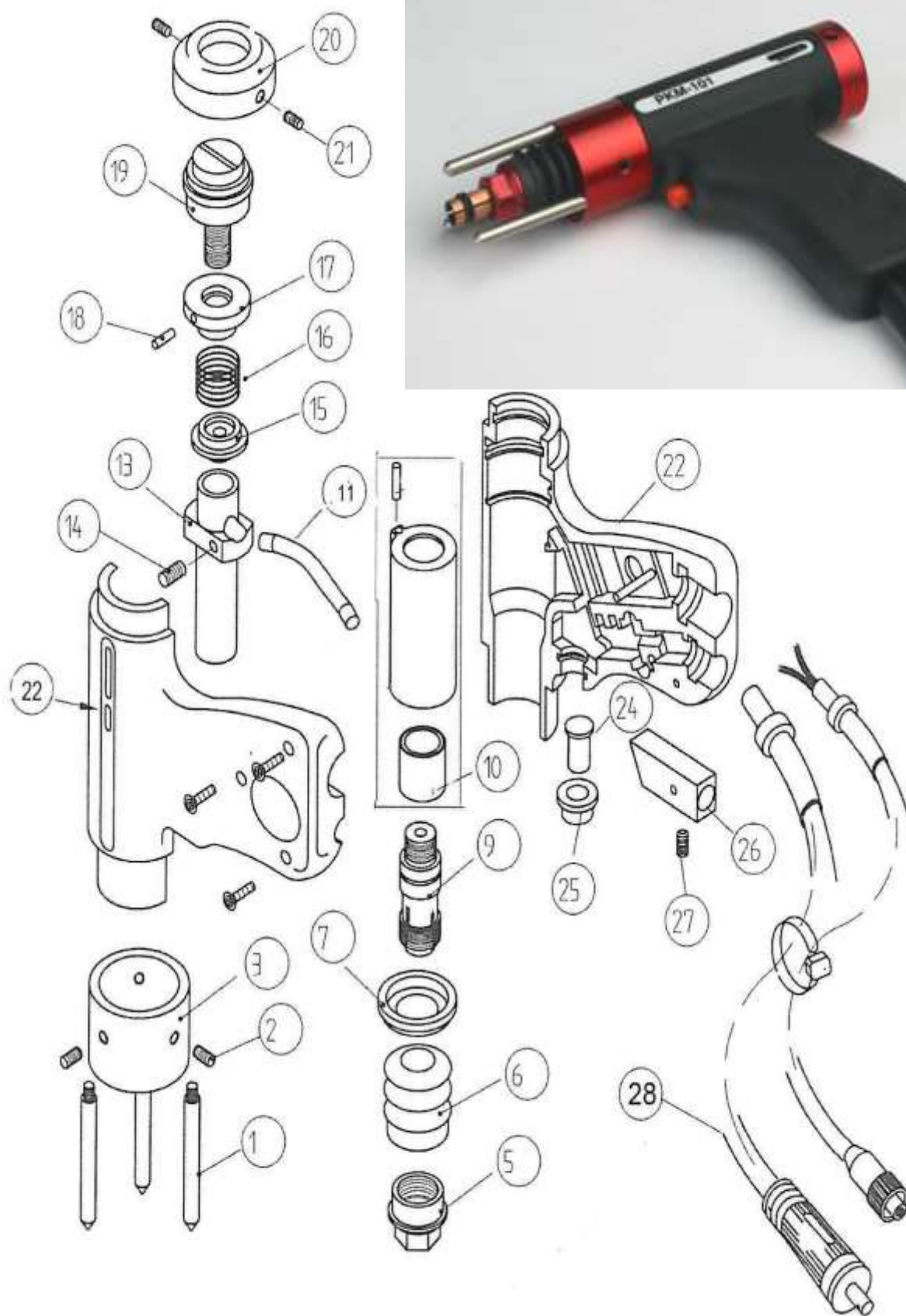
Abb. 5 - 22 Explosionszeichnung PKM-1B

SOUPIS NÁHRADNÍCH DÍLŮ PRO PISTOLI PKM-1B

<i>Pozice</i>	<i>Počet</i>	<i>Objednací číslo</i>	<i>Název</i>
1	1	B-80-40-1014	PHM,PKM- přeulečná matice
2	1	B-80-40-1097	PHM,PKM - Ochranná prachovka
3	1	B-80-40-1023	PHM,PKM - Plastový držák gumové prachovky PKM,PHM,PIM
4	1	B-80-40-1020	PKM,PIM-Vedení
6	1	B-80-40-1011	PKM,PHM - Píst pro pistoli
8	1	B-80-40-1027	PKM,PIM - vnitřní přitlačný talíř
9	1	B-80-40-1031	PKM- přitlačná pružina
12	1	B-80-40-1015	PKM-1B - nastavovací matice
13	1	B-80-40-1603	PKM-1B- nastavovací šroub
16	1	B-80-40-1028	PKM,PIM - víčko
21	1	B-80-40-1012	PHM,PKM - noha pro stativ
22	1	B-80-30-1013	PHM,PKM - Stativ pro pistoli
23	1	B-80-15-1010	Imbusový šroub
24	1	B-80-10-1602	PHM,PKM - kryt pistole
32	1	B-80-40-1016	Tlačítko spouště
33	1	B-80-40-1017	Kroužek spouště
37	1	B-80-50-1013	Mikrospínač
39	1	B-80-72-1012	PKM-1B - spojovací vedení
90	1	80-72-1039	Svařovací kabel 25mm
91	1	80-10-1011	Gumová koncovka
92	1	80-10-1013	Gumová koncovka 25 mm
93	1	B-80-35-1134	PKM-1B - kontaktní kostka
96	1	80-50-1010	7 kolík. zástrčka říd. kabelace
97	1	80-50-1080	Bajonetová koncovka 35 mm



Schéma svařovací pistole PKM-101



SOUPIS NÁHRADNÍCH DÍLŮ PRO PISTOLI PKM-101

<i>Pozice</i>	<i>Počet</i>	<i>Objednací číslo</i>	<i>Název</i>
1	3	B-80-40-1012	PHM,PKM - noha pro stativ
2	3	B-80-50-1010	Imbusový šroub
3	1	B-80-40-1013	PHM,PKM - Stativ pro pistoli
5	1	B-80-41-1015	PKM,PHM-převlečná matice
6	1	B-80-40-1097	PKM,PHM - Ochranná gum.krytka
7	1	B-80-41-1023	PKM 101 - Izolační kroužek
9	1	B-80-40-1762	PKM 101 -Píst(spodní část)
10	1	B-80-40-1760	PKM 101 - Ložiskové vedení
11	1	B-80-72-1167	PKM 101- spojovací vedení
13	1	B-80-40-1761	PKM 101- Píst(horní část)
14	1	B-80-15-1011	Šroub M5x8
15	1	B-80-40-1027	PIM,PKM - Plast. talíř
16	1	B-80-40-1031	PKM 101 -Pružina
17	1	B-80-40-1015	PKM - nastavovací matice
19	1	B-80-40-1603	PKM - Nastavovací šroub
20	1	B-80-40-1028	PKM,PIM - Víčko
21	2	B-80-50-1010	Imbusový šroub
22	1	B-80-30-1602	PKM 101 - Kryt pistole
24	1	B-80-40-1016	PKM,PHM - Tlačítko spouště
25	1	B-80-40-1017	PKM,PHM - Kroužek spouště
26	1	B-80-40-1024	PKM 101 - Kontaktní kostka
28	1	B-80-72-1039	PKM-101 - Kabelace komplet

